

第6回シニアワンコインテニスフェスタ(2016)

10/12 桃浜9:00

男子ダブルス60歳以上

男子3組

決勝リーグ

8ゲームズプロセット

1 組

NO	選手名	所属	①	②	③	順位	勝	負	ゲーム率
1	① 秋山 豊	湘南ハート	/	×	○	2	1	1	
	松江 洋司	湘南ハート		79	84				
2	② 相原 一好	在住	○	/	○	1	2	0	
	増山 昌孝	S L G T C	97		85				
3	③ 小澤 博	在住	×	×	/	3	0	2	
	小野寺 紀之	湘南ハート	48	58					

男子ダブルス65歳以上

男子9組

予選リーグ

6ゲーム先取、ノーアド

2 組

NO	選手名	所属	①	②	③	順位	勝	負	ゲーム率
1	① 小野沢光雄	Vivid湘南	/	○	○	1	2	0	
	松本和明	メニストーン		63	61				
2	② 佐々木俊明	湘南さくら		×					
	白石昭雄	湘南さくら	36	56					
3	③ 飯田憲司	在住	×	○		2	1	1	
	箕島重雄	在住	16	65					

3 組

NO	選手名	所属	①	②	③	順位	勝	負	ゲーム率
4	① 川口孝行	三菱樹脂	/	○	○	1	2	0	
	落合健志	三菱樹脂		62	60				
5	② 小川誠	在住		×					
	川上達六	在住	26	60					
6	③ 杉山裕	S G クラブ	×	×		3	0	2	
	加藤勝義	S G クラブ	06	06					

4 組

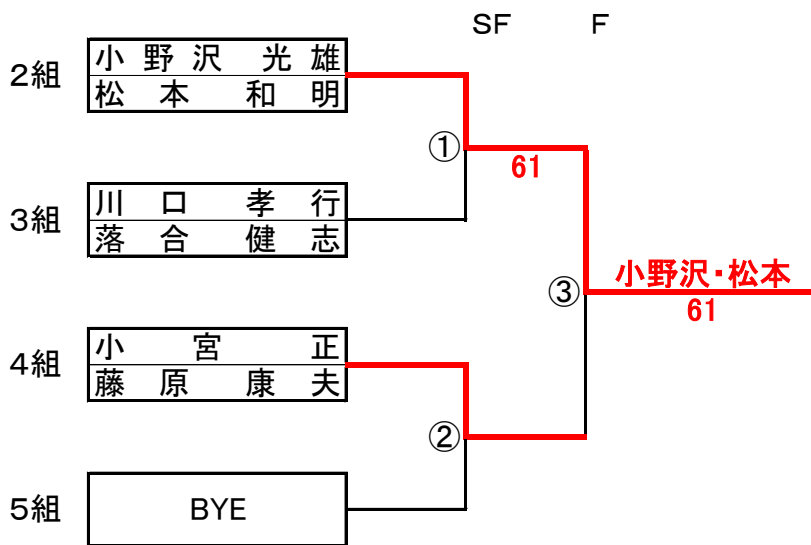
NO	選手名	所属	①	②	③	順位	勝	負	ゲーム率
7	① 秋田信生	湘南さくら	/	×	×	3	0	2	
	小泉仁	湘南さくら		06	56				
8	② 小宮正	S L G T C		○					
	藤原康夫	コマツ	60	61					
9	③ 米山文男	在住	○	×		2	1	1	
	原正治	在住	65	16					

5 組

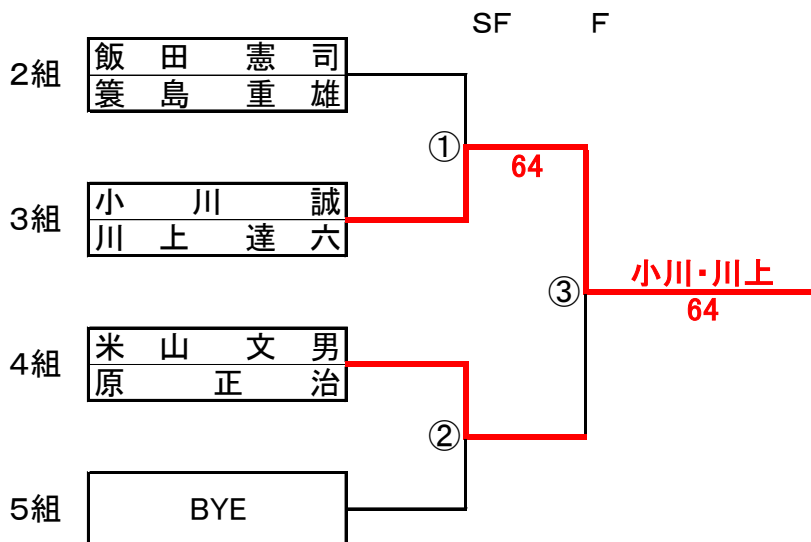
NO	選手名	所属	①	②	③	順位	勝	負	ゲーム率
10	①		/						
11	②								
12	③								

決勝トーナメント

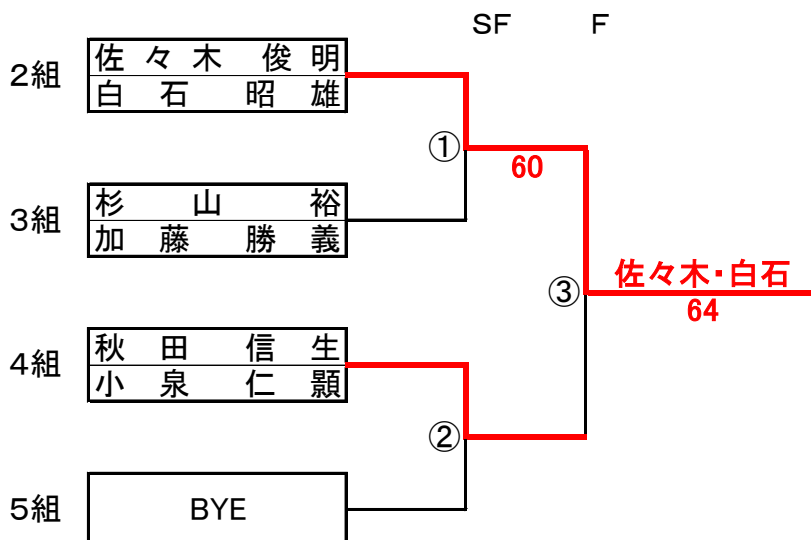
予選リーグ1位(6ゲーム先取、ノーアド)



予選リーグ2位(6ゲーム先取、ノーアド)



予選リーグ3位(6ゲーム先取、ノーアド)



男子ダブルス70歳以上

男子6組

予選リーグ

6ゲーム先取、ノーアド

6組

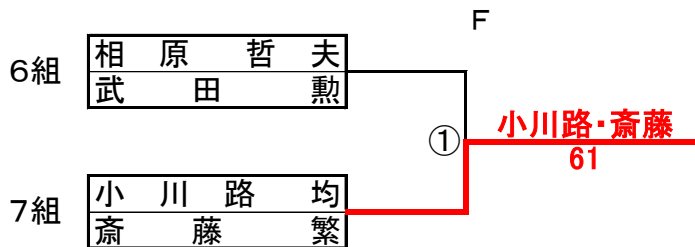
NO	選手名	所属	①	②	③	順位	勝	負	ゲーム率
1	① 相原 哲夫	関ペファミリー	/	○	○	1	2	0	
	武田 勲	湘南ハート		62	63				
2	② 高橋 一隆	在住	×	/	×	3	0	2	
	横田 晋朗	在住	26		16				
3	③ 元石 一雄	湘南さくら	×	○	/	2	1	1	
	長嶺 和平	湘南さくら	36	61					

7組

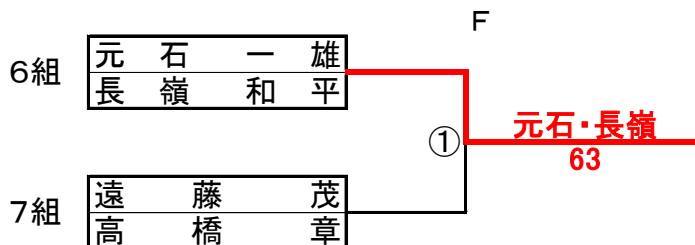
NO	選手名	所属	①	②	③	順位	勝	負	ゲーム率
4	① 小川 路均	Gファミリー	/	○	○	1	2	0	
	斎藤 繁	Gファミリー		60	61				
5	② 松 並 壯	S Gクラブ	×	/	×	3	0	2	
	森 脇 勉	湘南ハート	06		06				
6	③ 遠 藤 茂	レジデンス	×	○	/	2	1	1	
	高 橋 章	レジデンス	16	60					

決勝トーナメント

予選リーグ1位(6ゲーム先取、ノーアド)



予選リーグ2位(6ゲーム先取、ノーアド)



予選リーグ3位(6ゲーム先取、ノーアド)

